

DATENBLATT

GEPÄCKWAGEN | GW15-000-S



Abbildung: Gepäckwagen GW15-000-S

Der **Gepäck- und Frachtanhänger (GW15-000-S)** der Blumenbecker Technik GmbH ist für den **Transport von Gepäckstücken, Frachtstücken** und weitere lose Ladung konzipiert, vorzugsweise für Koffer und größere Taschen.

Das Be- und Entladen erfolgt in der Regel per Hand, wobei die **Spiegel Plane abgeklappt** werden kann. Außerdem ist der Gepäckwagen gegen ein **selbstständiges Rollen gesichert**

Der Gepäckanhänger hat eine **Ladefläche von ca. 2000x1540mm**.

SCHNELL AUFSTELLEN

EINFACH BEDIENEN

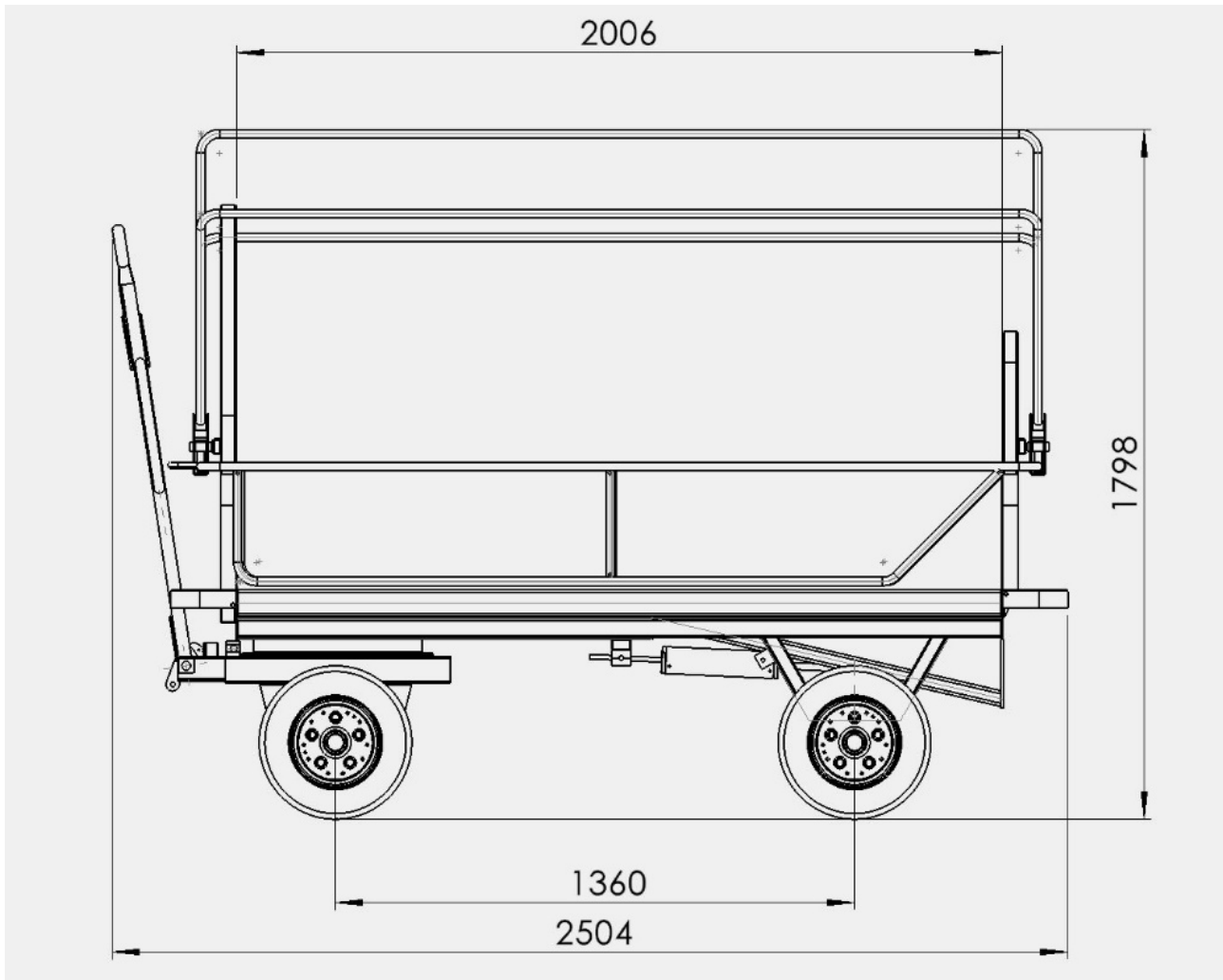
SICHER ARBEITEN



Technische Spezifikationen

Spezifikation	Wert
Gesamtlänge (Zugdeichsel oben)	2500 mm
Gesamtlänge (Zugdeichsel unten)	3450 mm
Gesamtbreite	1660 mm
Gesamthöhe	1798 mm
max. Fahrgeschwindigkeit	25 km/h
Nettogewicht	480 kg
Traglast	1500 kg
Ladefläche	2000x1540 mm

Technische Zeichnung



IHR ANSPRECHPARTNER

Vertrieb Flughafenbodengeräte

T: +49 34636 714-0

F: +49 34636 714-29

E-Mail: technik.schaftstaedt@blumenbecker.com

Blumenbecker Technik GmbH, Bahnhofstraße 11b

06246 Bad Lauchstädt OT Schafstädt

www.bt.blumenbecker.com